

**යටියන්තොට ප්‍රාදේශීය සභාව**

**ට්‍රැක්ටර් ටේලර් සඳහා මිල ගණන් කැඳවීම**

යටියන්තොට ප්‍රාදේශීය සභාව සඳහා ට්‍රැක්ටර් ටේලර් මිලදී ගැනීමට අදාළව **2019.04.23** දින **පෙ.ව 10.00** දක්වා මවිසින් මිල ගණන් කැඳවනු ලැබේ.

ඔබ විසින් ඉදිරිපත් කරනු ලබන මිල ගණන් එදින හෝ එදිනට ප්‍රථම ලැබෙන සේ මෙම කාර්යාලයේ තබා ඇති ටෙන්ඩර් පෙට්ටියේ තැන්පත් කළ හැකි අතර එසේ නොමැති නම් "සභාපති, ප්‍රාදේශීය සභාව, යටියන්තොට" යන ලිපිනයට ලියාපදිංචි තැපැල් මගින් එවිය හැකිය. මිල ගණන් එවනු ලබන කවරයේ වම් පස ඉහළ කෙළවරේ "ට්‍රැක්ටර් ටේලර් සඳහා මිල ගණන්" යනුවෙන් සඳහන් කර තිබිය යුතුය. එම ට්‍රැක්ටර් ටේලරයට අදාළ පිරිවිතරයන් [www.yatyantotaps.gov.lk](http://www.yatyantotaps.gov.lk) යන අපගේ වෙබ් අඩවියෙන් බහා වැඩ කරන දිනයන්වලදී කාර්යාලයට පැමිණ ලබා ගත හැකිය.



කේ. ඩී. වයන්ත

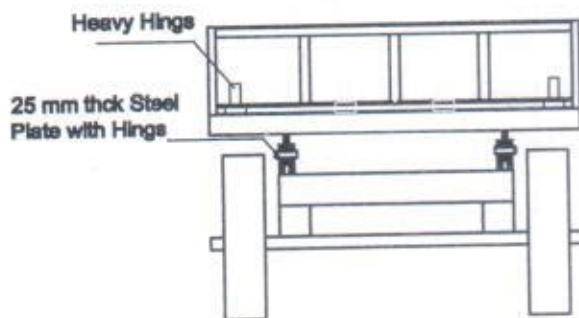
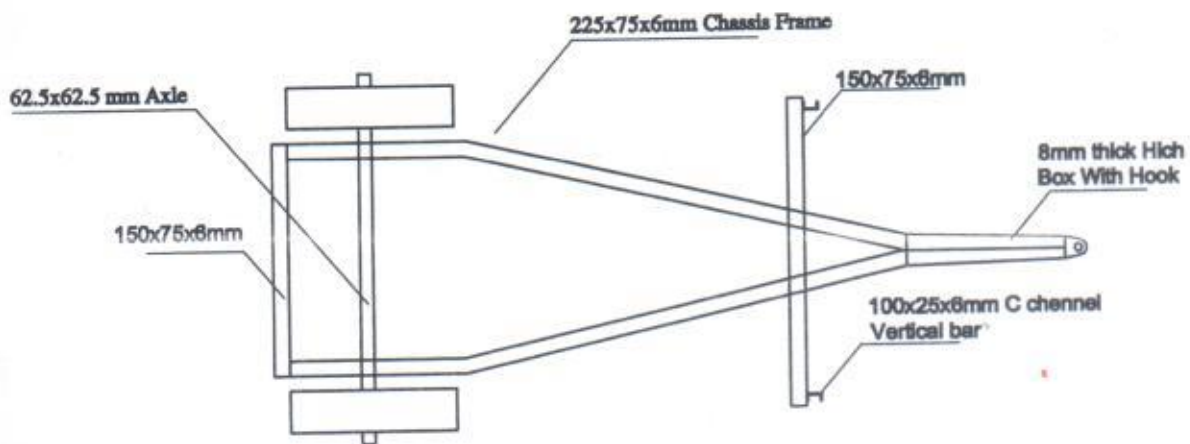
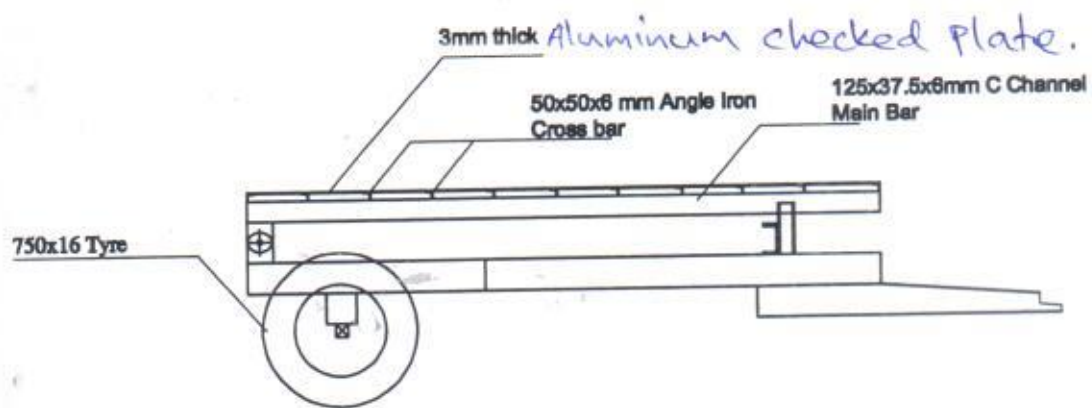
සභාපති

යටියන්තොට ප්‍රාදේශීය සභාව

**සභාපති**  
**ප්‍රාදේශීය සභාව**  
**යටියන්තොට**

**TECHNICAL SPECIFICATION FOR TRACTOR TRAILER WITH DETAILS DROWING**

No	Purchaser's Requirements	YES/NO	TENDERE'S COMMENTS/EQUIPMENT DETAILS
1	Make		
2	Model		
3	Country of Origin		
4	Year of Manufacture		
5	Status		
6	Main Chassis – 150mm× 75mm×6mm		
7	Sub Chassis – 100mm×50mm×6mm		
8	Dimention 10'×6'×4'		
9	Body-3mm MS Sheet		
10	Floor Board-3mm MS Sheet		
11	Jack 10 Ton or above		
12	Axel-55mm Scquare or Round Type Heavy Duty		
13	Draw Bar-6mm Round English Type		
14	Rims-05 Stud Locking Type		
15	Tipper Hose With Valve		
16	Tyres – Pneumatic Type 750×16×12 ply		
<b>TERMS &amp; CONDITION</b>			
17	Validity		
18	Delivery		
19	Warranty		
20	Services		
21	Transportation		
22	Registration		



**DETAILS OF CHASSIS**

**10'0" x 6'0" x 4'0" SIZE TRACTOR TRALOUR**

**DEVELOPMENT CONSTRUCTION AND MECHINERY AUTHORITY**

Director (Engineer):

Medical Engineer: